



" RAZONES DE BUENAS VENTANAS "

" Calidad, ahorro, confort "

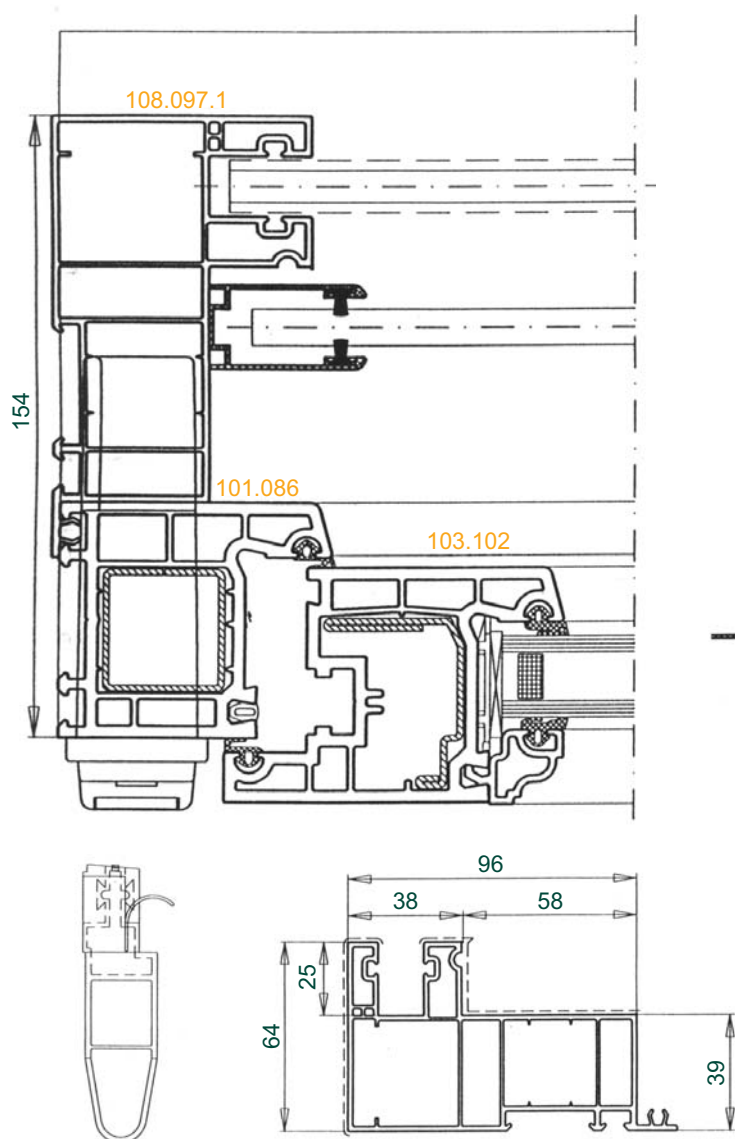
▣ **Persianas EGOKI;**

▣ Sistema capialzado **EUROSTAR**

Guía mosquitero, ref. 108.097.1
E 1:2.

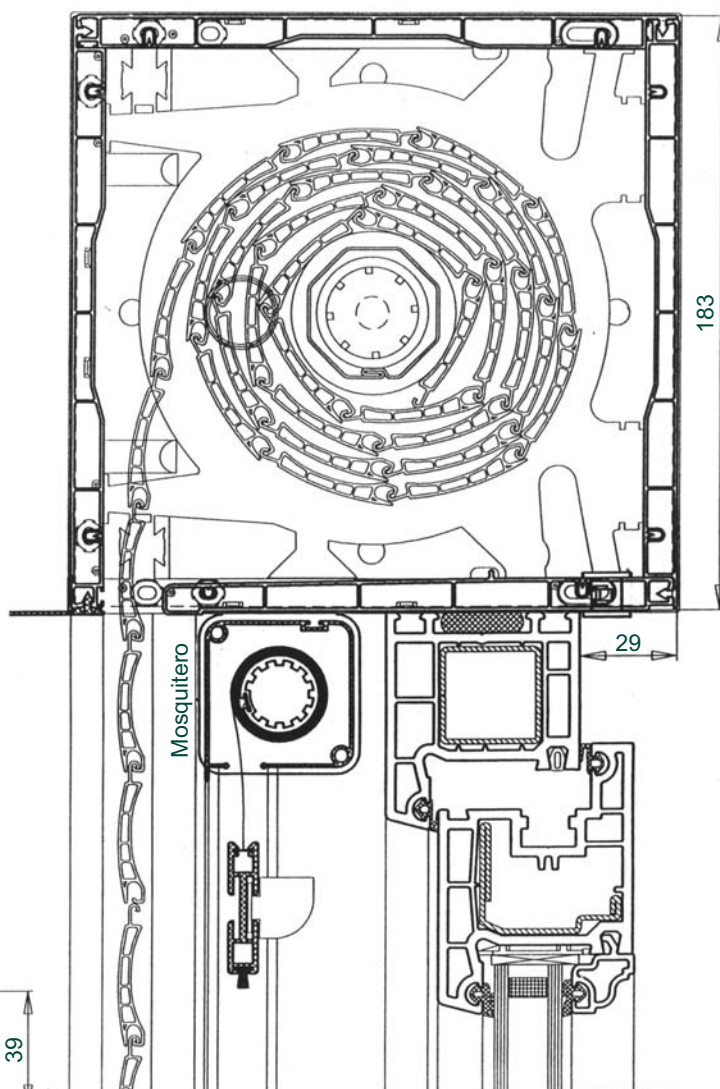
<<- SISTEMAS DE PERFILES ->>

Perfiles complementarios



Embocadura 119.518

Guía mosquitero, ref. 108.097.1





" RAZONES DE BUENAS
VENTANAS "

" Calidad, ahorro, confort "

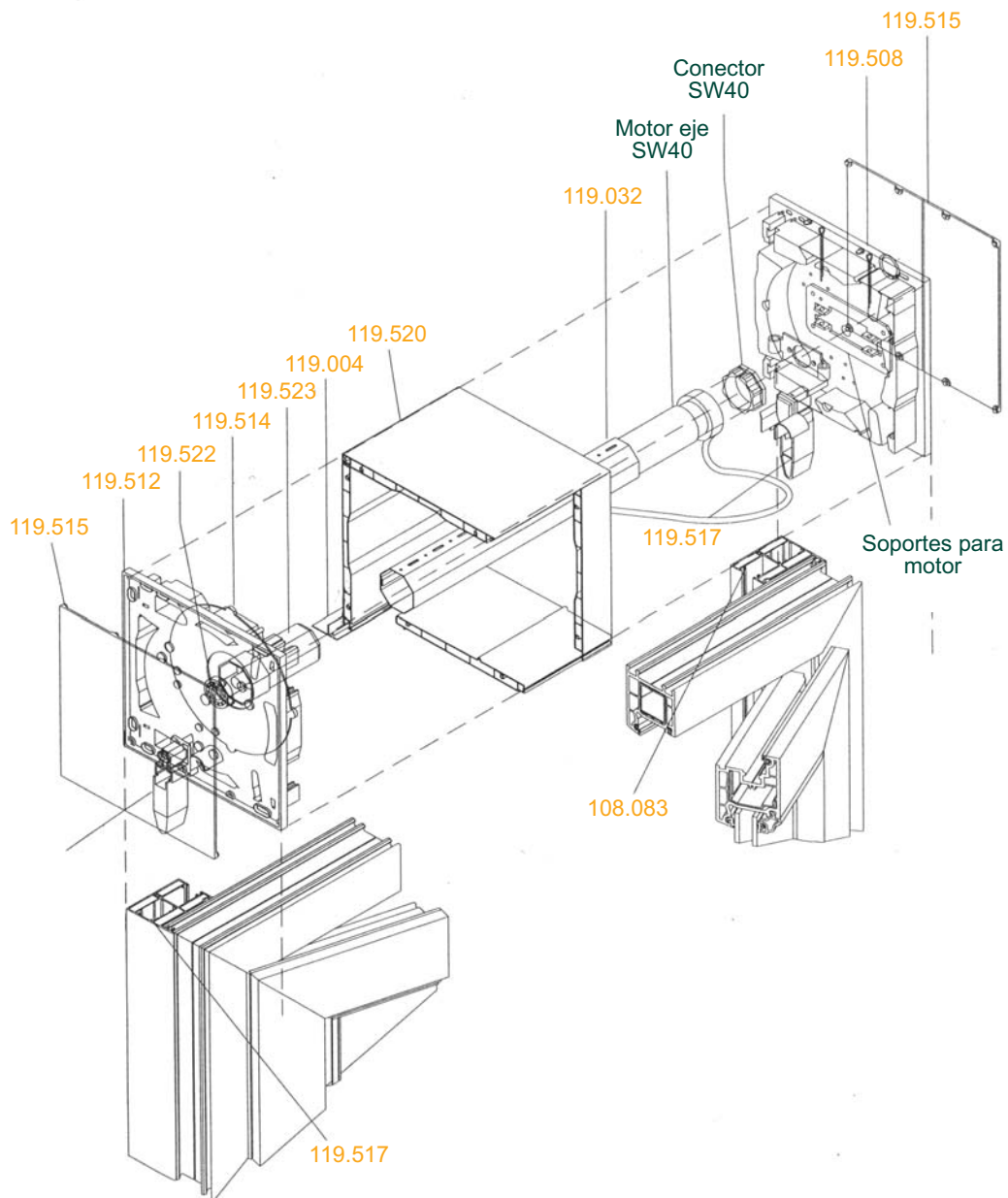
▣ **Persianas EGOKI;**

▣ Capialzado **EUROSTAR 165**

Detalle capialzado con motor.

<<- SISTEMAS DE PERFILES ->>

Euroestar





" RAZONES DE BUENAS VENTANAS "

" Calidad, ahorro, confort "

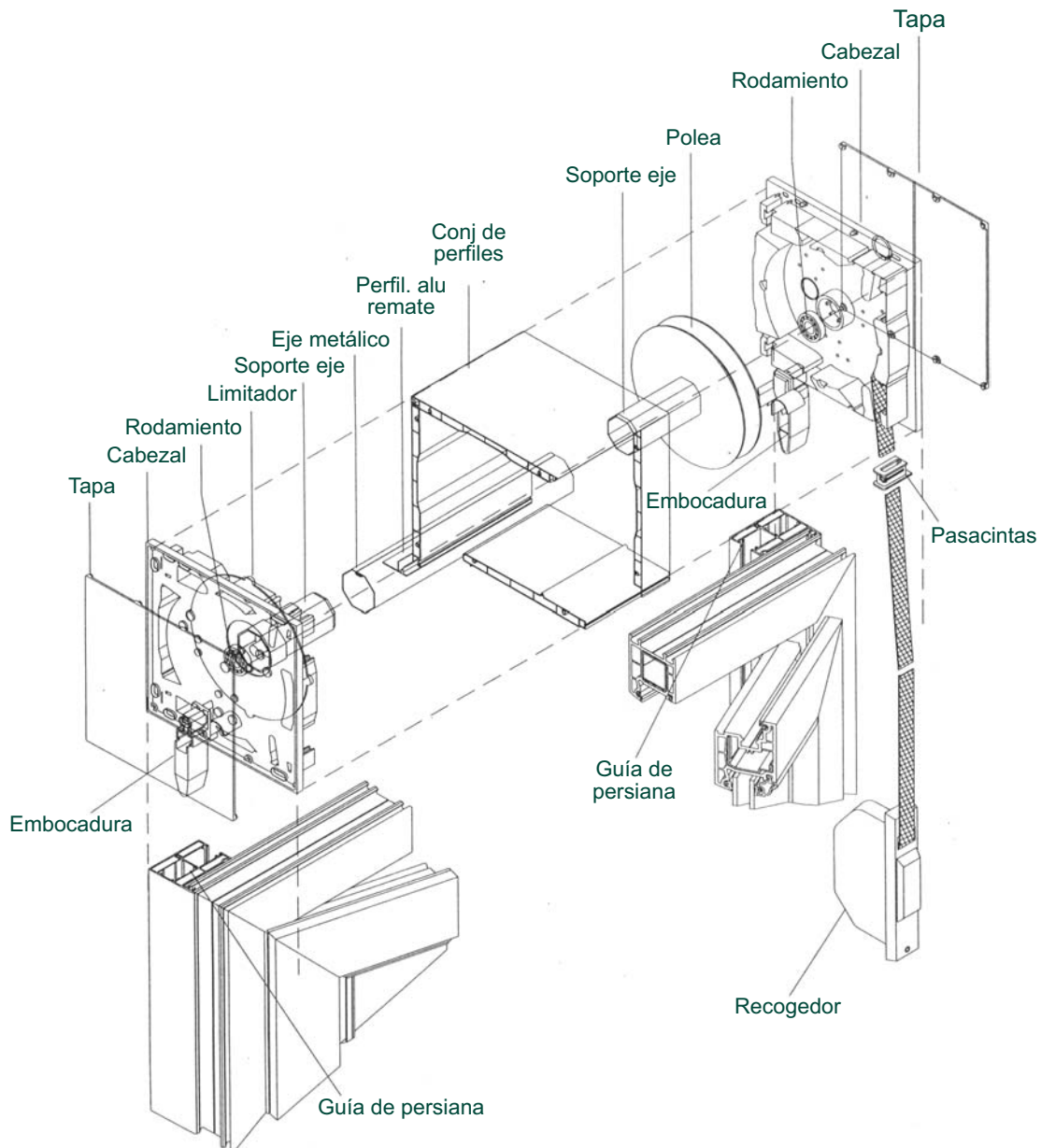
▣ **Persianas EGOKI;**

▣ Capialzado **EUROSTAR 165**

Montaje y descripciones.

<<- SISTEMAS DE PERFILES ->>

Eurostar





" RAZONES DE BUENAS VENTANAS "

" Calidad, ahorro, confort "

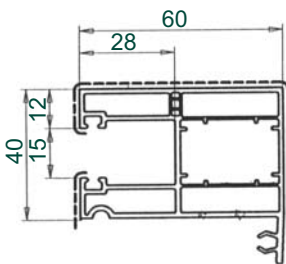
▣ **Persianas EGOKI;**

▣ Capialzado **EUROSTAR 165**

Perfiles y accesorios.

<<- SISTEMAS DE PERFILES ->>

Eurostar

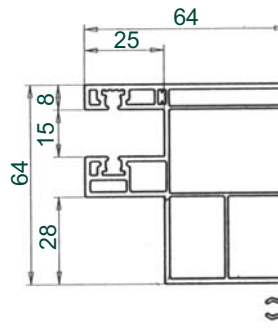


Guía de persiana

108.083

Burlete 112.091

Embocadura 119.517

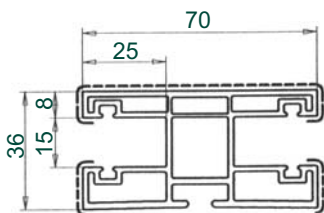


Guía sistemas deslizantes

108.042

Burlete 112.091

Embocadura 119.518

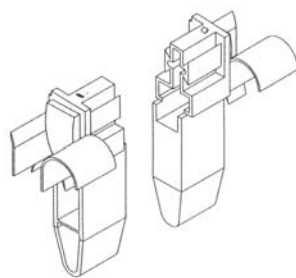


Guía doble

108.021

Burlete 112.091

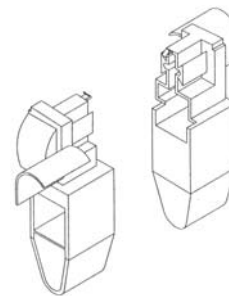
Embocadura 108030



Embocadura,guía Eurostar

119.517

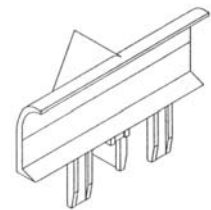
Para guía 108.083



Embocadura,guía sistemas deslizantes

119.518

Para guía 108.042



Embocadura,guía doble

108.030

Para guía 108.021

Color: Blanco/ marrón



Burlete "fin-seal"

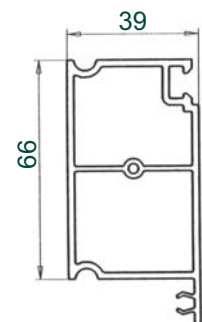
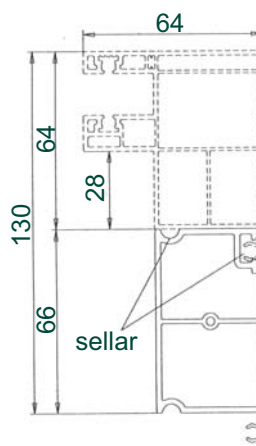
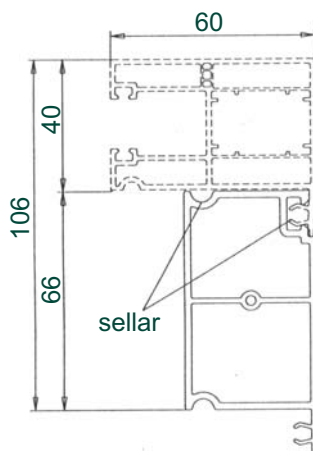
112.091



Cabeza sujeción rápida alu.

108.017

Para guía 108.021



Suplemento guía persiana

66/39 mm

109.356





" RAZONES DE BUENAS VENTANAS "

" Calidad, ahorro, confort "

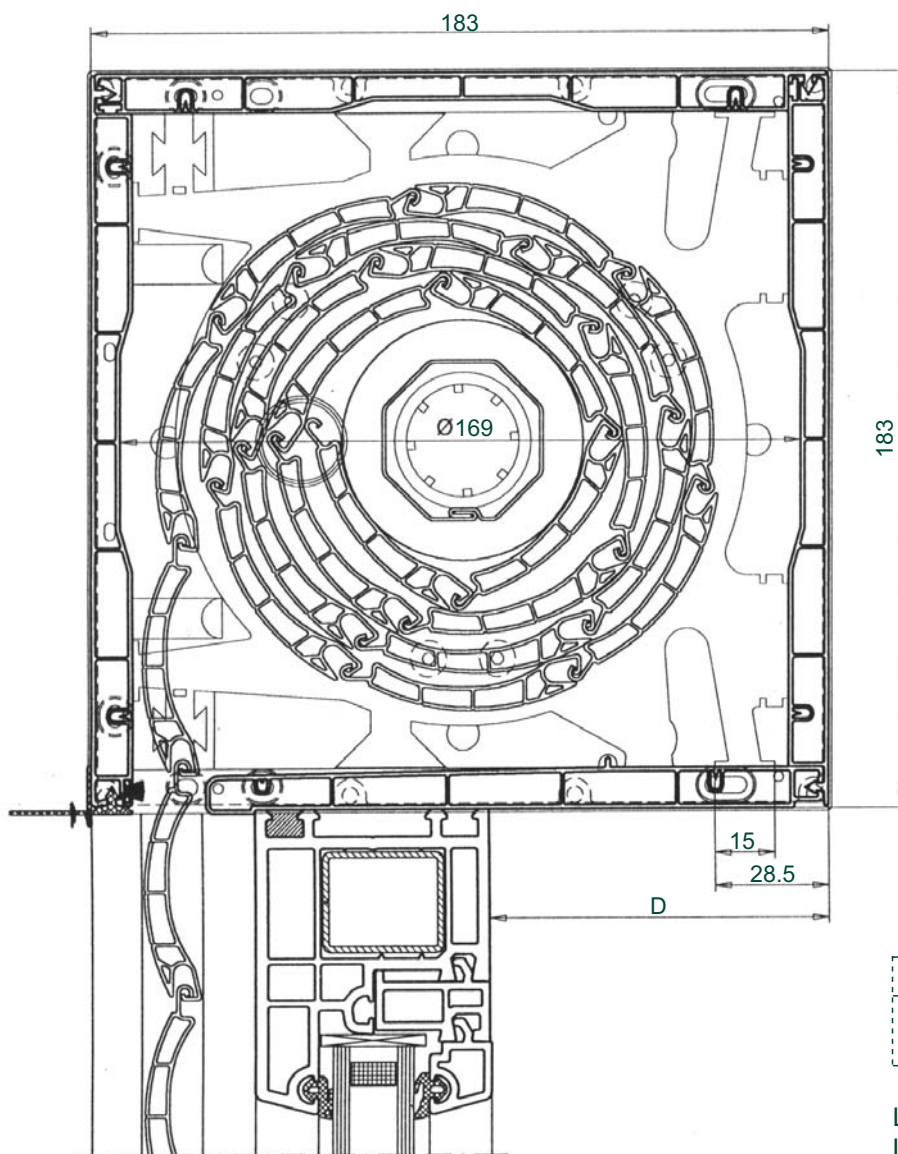
▣ **Persianas EGOKI;**

▣ Capialzado **EUROSTAR 165**

Medidas, altura máxima y vuela de cajón 1:2.

<<- SISTEMAS DE PERFILES ->>

Eurostar



ALTURA MÁXIMA

Lama	M37	K51
Máx. elemento (mm) (Cajón + bastidor)	2700	2000

Lama M37 (sin anillo de eje)
Lama K51 (anillo Ø60)





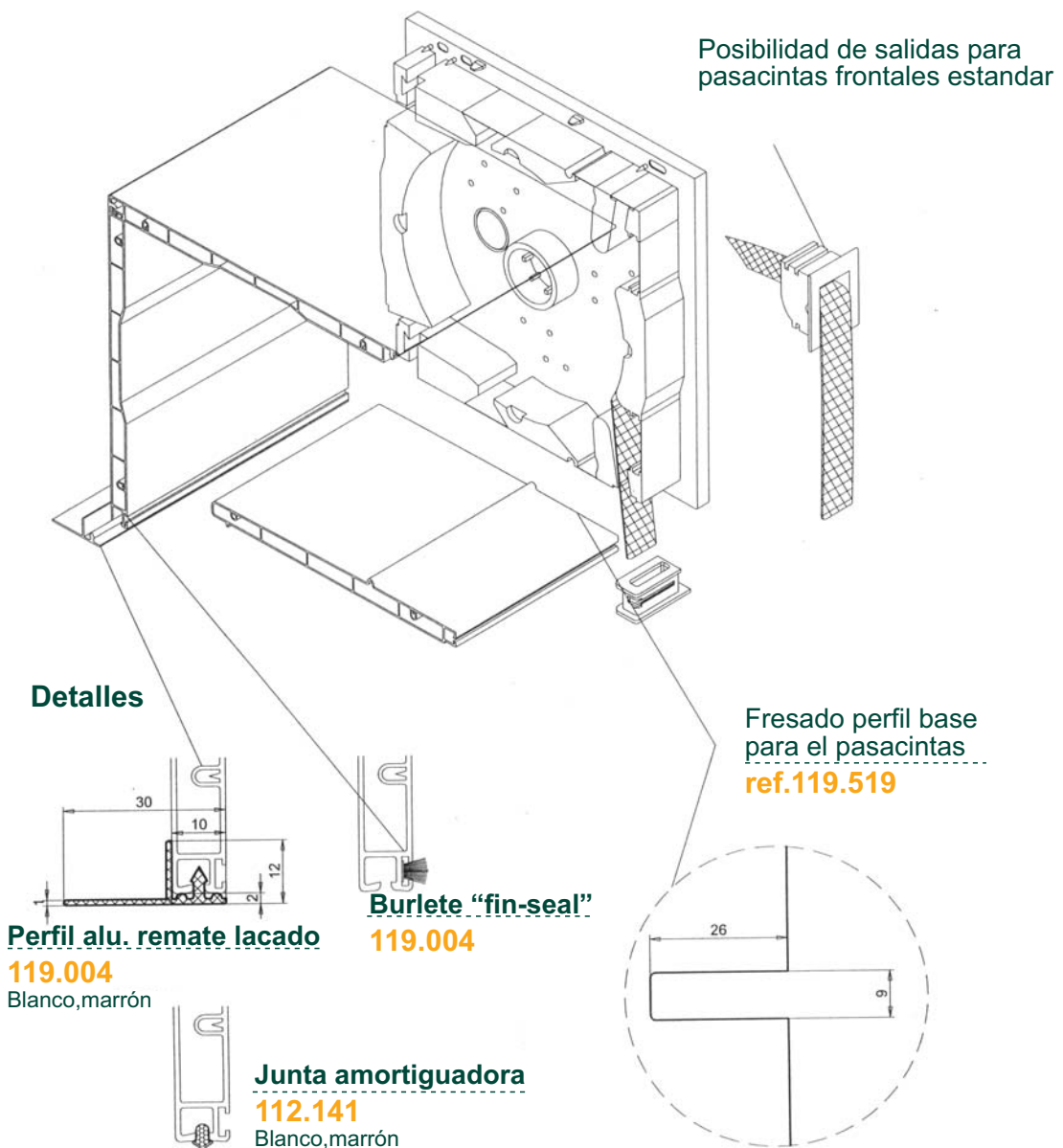
" RAZONES DE BUENAS VENTANAS "

" Calidad, ahorro, confort "

▣ **Persianas EGOKI;**

- ▣ Capialzado **EUROSTAR 165**
Fresado para el pasacintas y detalles.

<<- SISTEMAS DE PERFILES ->>
Eurostar





" RAZONES DE BUENAS
VENTANAS "

" Calidad, ahorro, confort "

▣ **Persianas EGOKI;**

▣ Capialzado **EUROSTAR 165**

Detalle accesorios centro.

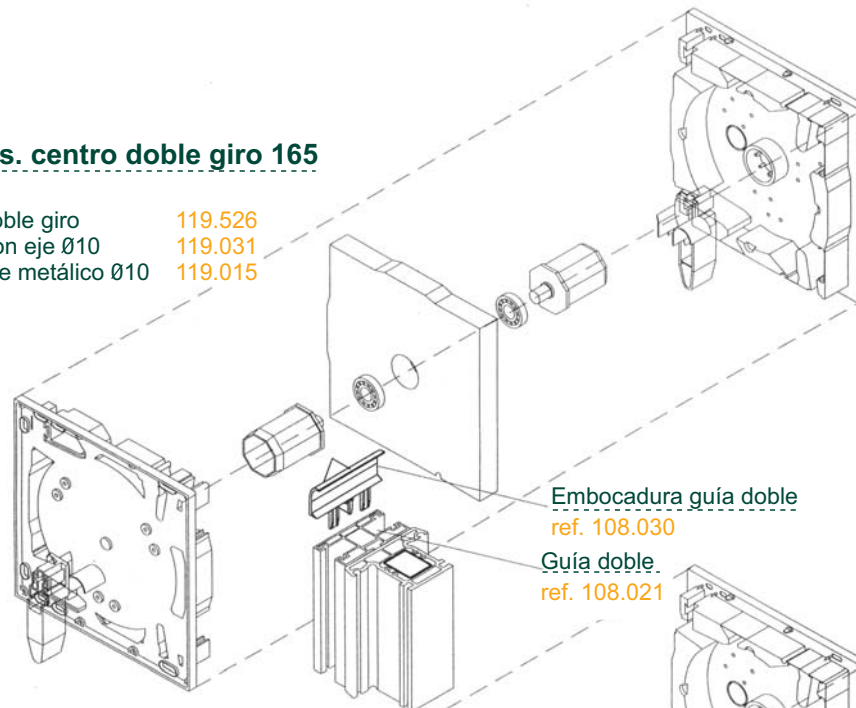
<<- SISTEMAS DE PERFILES ->>

Eurostar

Conjunto acces. centro doble giro 165

ref. 119.527

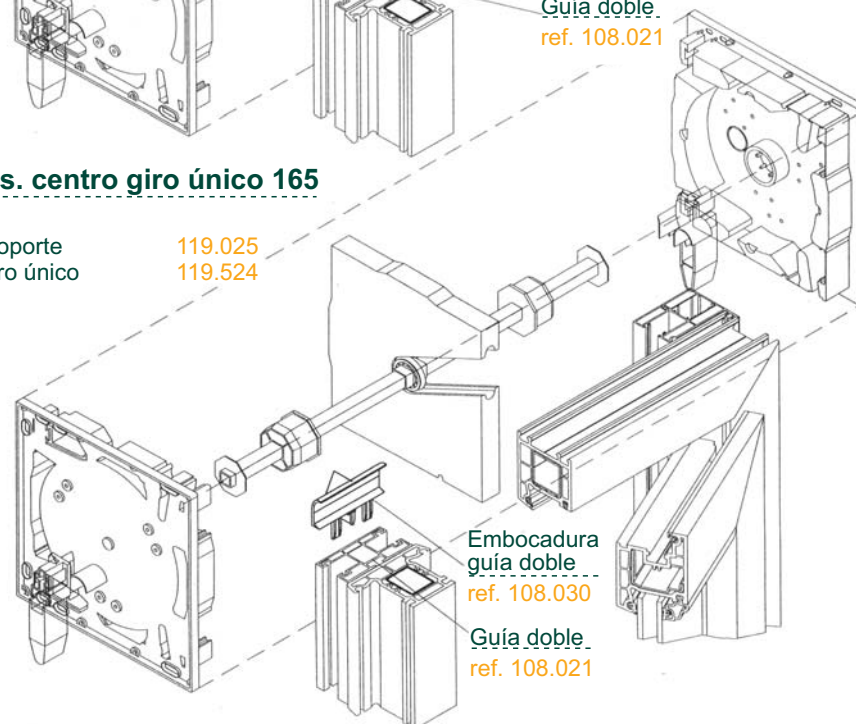
- | | |
|------------------------------------|---------|
| 1.- Pieza central doble giro | 119.526 |
| 2.- Rodamientos con eje Ø10 | 119.031 |
| 2.- Soportes eje, eje metálico Ø10 | 119.015 |



Conjunto acces. centro giro único 165

ref. 119.525

- | | |
|------------------------------|---------|
| 1.- Eje con doble soporte | 119.025 |
| 1.- Pieza central giro único | 119.524 |





" RAZONES DE BUENAS VENTANAS "

" Calidad, ahorro, confort "

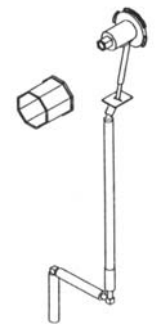
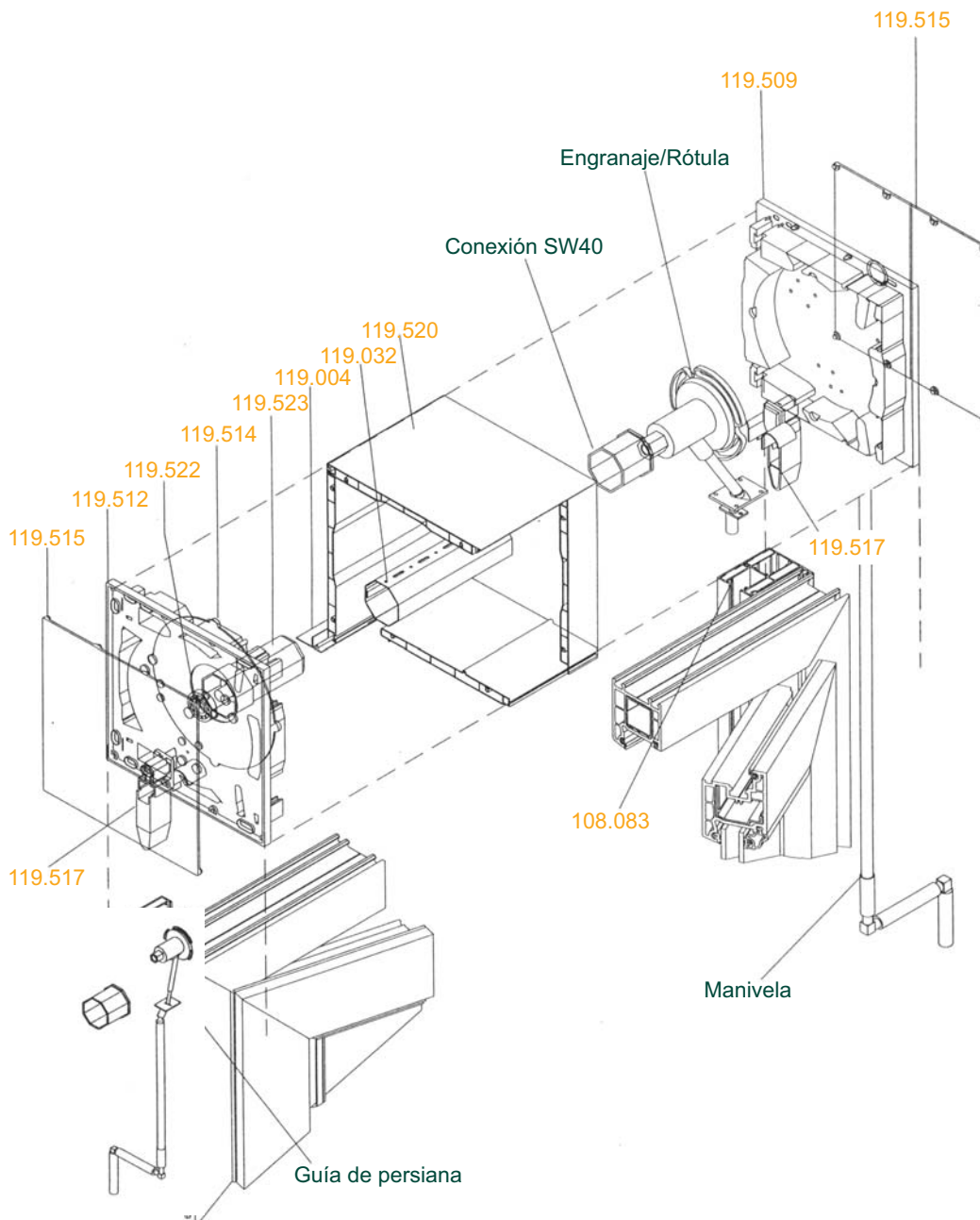
▣ **Persianas EGOKI;**

▣ Capialzado **EUROSTAR 165**

Detalle capialzado con manivela.

<<- SISTEMAS DE PERFILES ->>

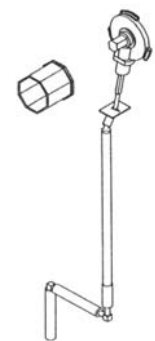
Eurostar



Engranaje/Rótula

Manivela 1,30m
Conexión SW40 con retendor
(SW40 = 15kg)

119.036
izquierda/derecha.



Engranaje/Rótula

Manivela 1,30m
Conexión SW40 con retendor
(SW40 = 35kg y SW60 = 25kg)

119.037.2 izquierda
119.037.3 derecha





" RAZONES DE BUENAS VENTANAS "

" Calidad, ahorro, confort "

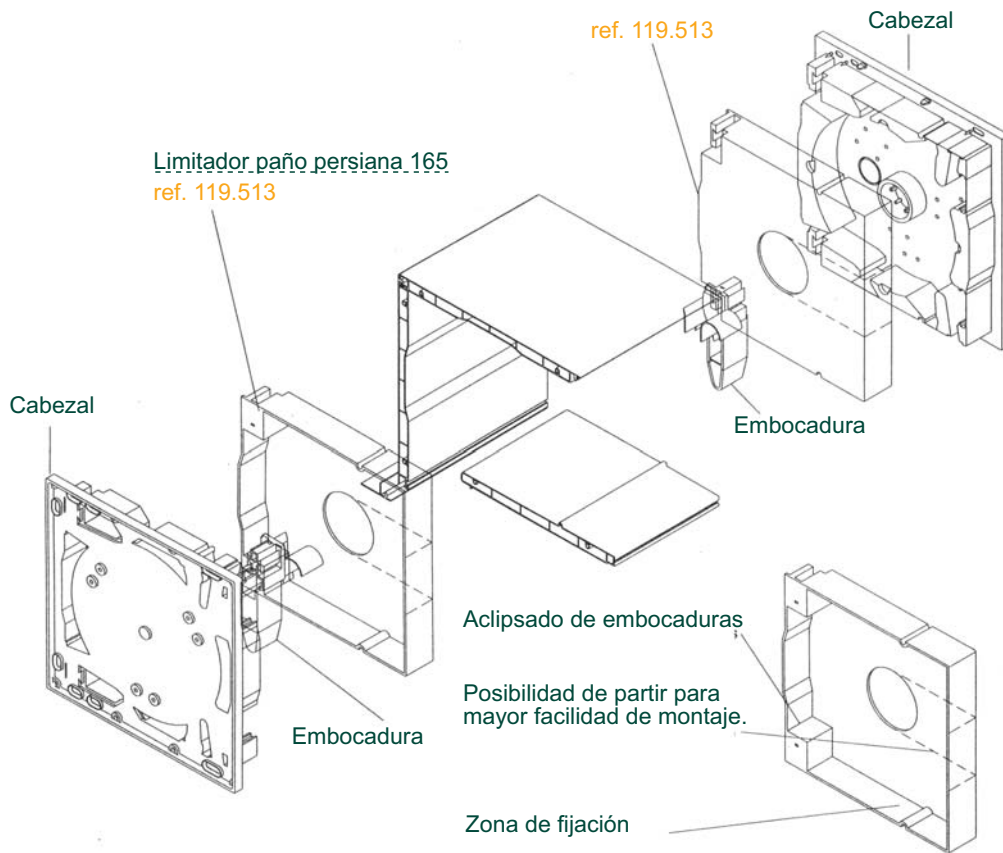
▣ **Persianas EGOKI;**

▣ Capialzado **EUROSTAR 165**

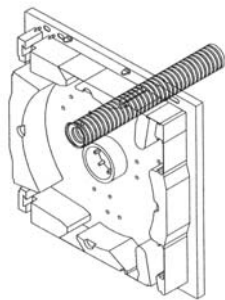
Capialzado con vuelo.

<<- SISTEMAS DE PERFILES ->>

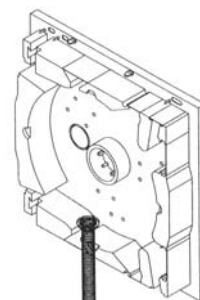
Eurostar



Detalles de cabezal



Posibilidad de salida, cable para alimentación de motor



Posibilidad de salida, para muelle protector de cable de torno

